

Las nuevas series de **JAC S, XV, AX y QX** tienen nueva casa en **Inchcape Colombia**



Contamos con una red aliada con cobertura nacional y personal técnico especializado para brindar un servicio de calidad



Camiones JAC, con el respaldo de Inchcape Colombia, producto de calidad a un precio justo!



Aliados financieros con planes a tu medida para que comprar tu camión JAC sea una realidad



Robusto portafolio de camiones, tenemos uno que se adapta a tu negocio, desde llanta sencilla hasta tractocamiones

# XV R M

Versatilidad para tu negocio

**EURO VI**



Controles de radio en el timón y control crucero.



Largo, alto y ancho, más carga más volumen.

Freno Jake Break y ESC para mayor seguridad

### RED DE CONCESIONARIOS

**Bogotá:** Centro Experiencia Fontibón - Diag 16 # 96j - 15; **Bogotá:** Pracodidacol Américas - Av. De las Américas No. 39 -63; **Chía:** Autopista norte km 20 costado oriental; **Itagüí:** Pracodidacol Itagüí - Cra 42 N°46-130; **Yumbo:** Parcelación Industrial Arroyohondó Calle 15 # 27A-176Bloque 7C - Bodega 1 y Bloque 7A - Bodega 4; **Girón:** Pracodidacol Girón - Calle 70 No. 32w-92 Vía Girón; **Barranquilla:** Country Trucks - Calle 30 19-55; **Cartagena:** Vehidiesel - Calle 30 # 18A - 74.

Imágenes de referencia. Inchcape y su red aliada entrega únicamente el chasis cabinado. Le sugerimos verificar con su asesor comercial de preferencia la disponibilidad del chasis al momento de hacer efectiva la compra del mismo. Cualquier irregularidad por favor no dude en reportarla haciendo uso de los mecanismos institucionales. Las carrocerías que el cliente requiera en su chasis no son de injerencia y/o responsabilidad directa de la marca, toda vez que JAC no fabrica, distribuye y/o comercializa carrocerías, motivo por el cual el cliente deberá cotizar por separado con un fabricante de carrocerías el estilo, variedad, aplicación y/o diseño que requiera, sin que esto genere algún tipo de responsabilidad para Inchcape Colombia SAS. Las características que aparecen en esta ficha son ilustrativas y no constituyen oferta comercial. Las especificaciones pueden estar sujetas a cambio dependiendo de su efectiva disponibilidad y podrán variar de acuerdo con la versión comercializada en Colombia por Inchcape Colombia SAS y su red de concesionarios aliados, quienes se reservan el derecho de realizar modificaciones en cualquier momento sin previo aviso. Esta información está basada en la última actualización entregada por el fabricante, las características definitivas del vehículo serán las que conozca y acepte el comprador en la oferta comercial y orden de pedido.

## Mayor productividad

✓	✓	✗	✗	✗	✗
Sistema Antibloqueo De frenos abs Un r13/10 "Incluido"	Control electrónico de estabilidad (Esp) "Incluido"	Alerta De colisión Frontal "No incluido"	Frenado Autónomo De emergencia "No incluido"	Sistema de Sujeción infantil "No incluido"	Sistema de bolsa de aire -airbag O srs- srp "No incluido"

# Especificaciones técnicas

**JAC**  
MOTORS

**PACÍFICO MOTORS**  
UNA MARCA AUTOPACÍFICO

## MOTOR

Marca:	CUMMINS
Referencia:	D6.7EVID290
Desplazamiento:	6690
Número de cilindros:	6 en Línea
Potencia máxima (HP@rpm):	290@2300
Torque máximo (Kgm@rpm):	112@1100-1600
Sistema de alimentación:	Turbocharged
Combustible:	Diésel
PTO:	A la transmisión
Norma Ambiental:	<b>EURO VI</b>

## TRANSMISIÓN

Marca:	FAST
Referencia:	8JSX110TM
Tipo:	MT
Número de marchas:	8
Reversa:	2
Relaciones: (Max / Min)	9.656/0.739
Relacion Caja Final:	4875
Embrague Marca:	Valeo
Bloqueo Diferencial y de Ejes:	Sí

## PESOS Y CAPACIDADES

Peso en vacío en Chasis:	5730
Peso del eje delantero (kg):	3460
Peso del eje trasero (kg):	2270
Peso bruto del vehículo (kg):	17000
Capacidad de carga máxima (kg):	11270

## EJE DELANTERO

Marca:	JAC
Capacidad máxima (kg):	6000

## EJE TRASERO

Marca:	Fangsheng
Capacidad máxima (kg):	11000

## DIRECCIÓN

Marca:	JAC
Tipo:	Hidráulica

## FRENOS

Tecnología Preventiva:	ESC / ABS / ASR / EBS
Marca:	WABCO
Delantero:	Tambor
Trasero:	Tambor
Tipo:	Aire
Parqueo Tipo:	Aire
Tecnología de Frenos Complementario:	Freno de Motor Jake break

## SUSPENSIÓN

Suspensión Delantera	Muelle + Amortiguador + Barra Estabilizadora
Suspensión Trasera	Muelle principal + Muelle Auxiliar + Amortiguador + Barra Estabilizadora

## DIMENSIONES

Longitud total (mm)	8900
Longitud de la cabina (mm)	2130
Altura total (mm)	3090
Ancho total (mm)	2501
Largo Carrozable a borde de chasis*	6770
Distancia entre ejes (mm)	5000
Voladizo trasero (mm)	2500
Voladizo delantero (mm)	1400
Tamaño de las ruedas	295/80 R22.5
Tanque de combustible Material/capacidad:	Aluminio / 300L

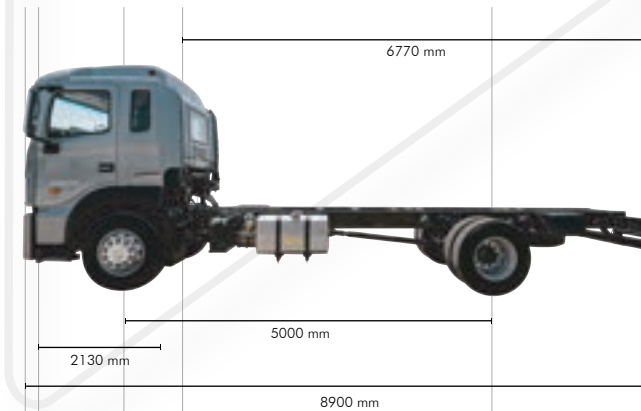
Aplicaciones:



Estacas



Furgón refrigerado o seco



**Motor Cummins** el más fuerte y potente con PTO a la transmisión de fábrica

**Transmisión Fast** manual de **8 velocidades**



**COMFORT**

- Radio MP3 ✓
- Aire Acondicionado ✓
- Panel de Instrumentos Multifunción ✓
- Vidrios Eléctricos ✓
- Alarma Reversa ✓
- Advertencia de cinturón ✓

- Cojinería en cuero sintético ✓
- Control de velocidad crucero ✓
- Control de mandos en el timón ✓
- Cargadores USB ✓
- Volante ajustable en altura ✓
- Descansabrazos ✓
- Colchoneta confort detrás de sillas ✓

- Luces DRL (Day Time Running Lights) ✓
- Exploradoras ✓
- Control Luces Adaptable Altura ✓

GARANTÍA VEHÍCULO:

**2 años ó 200.000 kms**, lo primero que ocurra / MOTOR: **2 años** sin límite de kilometraje